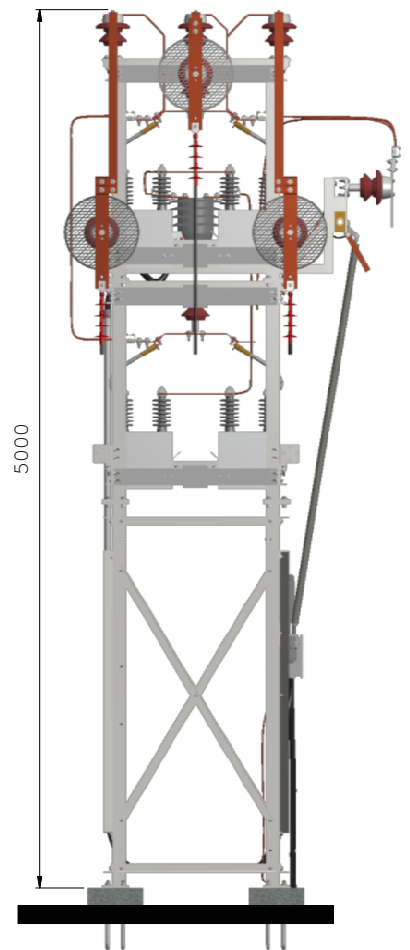


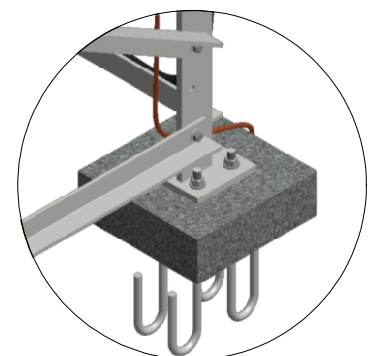
VISTA FRONTAL



VISTA LATERAL



POSICIONAMENTO DOS CHUMBADORES



DETALHE 1
CHUMBADOR MONTADO

ESTRUTURA TIPO "B"
LOCALIZAÇÃO DOS COMPONENTES
MONTAGEM VERTICAL COM 2 PLATAFORMAS

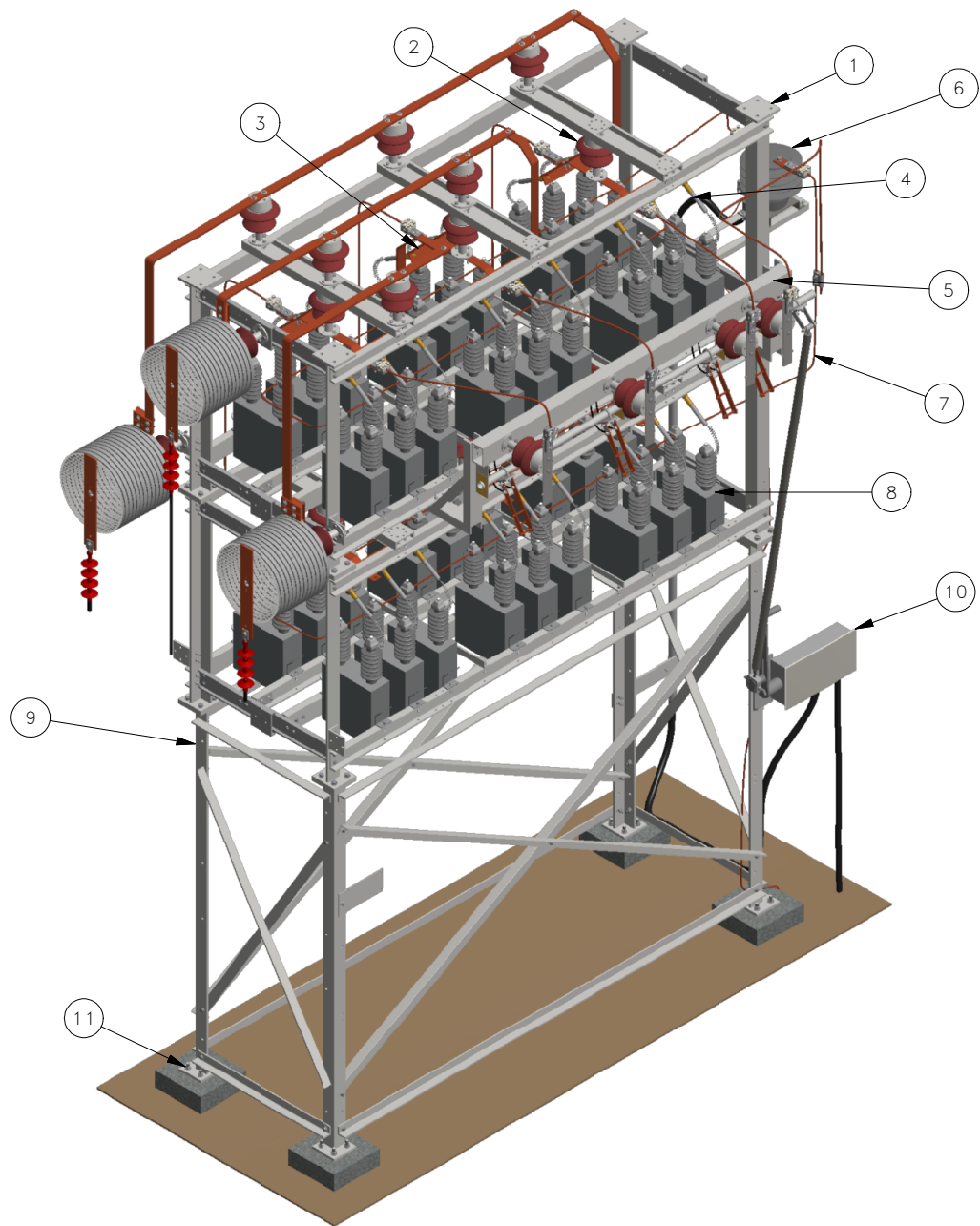
PM-C



| | | | | | | | | | |
|---------------------|---------------------------------------|----|----|----|-------------|-----------------|----|----|----|
| Edição | JAYSSA NOBRE | 04 | 04 | 16 | Verificação | EDGNEY HOLANDA | 04 | 04 | 16 |
| Desenho Substituído | 164.05.3 (ET-164) | 22 | 05 | 07 | Aprovação | CESAR FERNANDES | 13 | 04 | 16 |
| Objeto da Revisão | ATUALIZAÇÃO DO DESENHO/DADOS TÉCNICOS | | | | | | | | |

Desenho N°
164.05.0

Folha 1/2



VISTA EM PERSPECTIVA

LEGENDA:

- 1 - PLATAFORMA AUTOPORTANTE PARA 18 UNIDADES CAPACITIVAS;
- 2 - ISOLAMENTO ENTRE O BARRAMENTO E A PLATAFORMA;
- 3 - BARRAMENTO 15kV;
- 4 - FUSÍVEL TIPO EXPULSÃO;
- 5 - CHAVE TETRAPOLAR DE ATERRAMENTO;
- 6 - TRANSFORMADOR DE CORRENTE: 7,5-5A, 10B50;
- 7 - CORDOALHA DE COBRE NÚ;
- 8 - UNIDADE CAPACITIVA, 100kVar, 7960V;
- 9 - ESTRUTURA DE ELEVAÇÃO;
- 10 - CABINE DE COMANDO, PROTEÇÃO E AUXILIARES;
- 11 - CHUMBADOR.

ESTRUTURA TIPO "B"
LOCALIZAÇÃO DOS COMPONENTES
MONTAGEM VERTICAL COM 2 PLATAFORMAS

PM-C



| | | | | | | | | | |
|---------------------|---------------------------------------|----|----|----|-------------|-----------------|----|----|----|
| Edição | JAYSSA NOBRE | 04 | 04 | 16 | Verificação | EDGNEY HOLANDA | 04 | 04 | 16 |
| Desenho Substituído | 164.05.3 (ET-164) | 22 | 05 | 07 | Aprovação | CESAR FERNANDES | 13 | 04 | 16 |
| Objeto da Revisão | ATUALIZAÇÃO DO DESENHO/DADOS TÉCNICOS | | | | | | | | |

| | |
|------------|----------|
| Desenho N° | 164.05.0 |
| Folha | 2/2 |